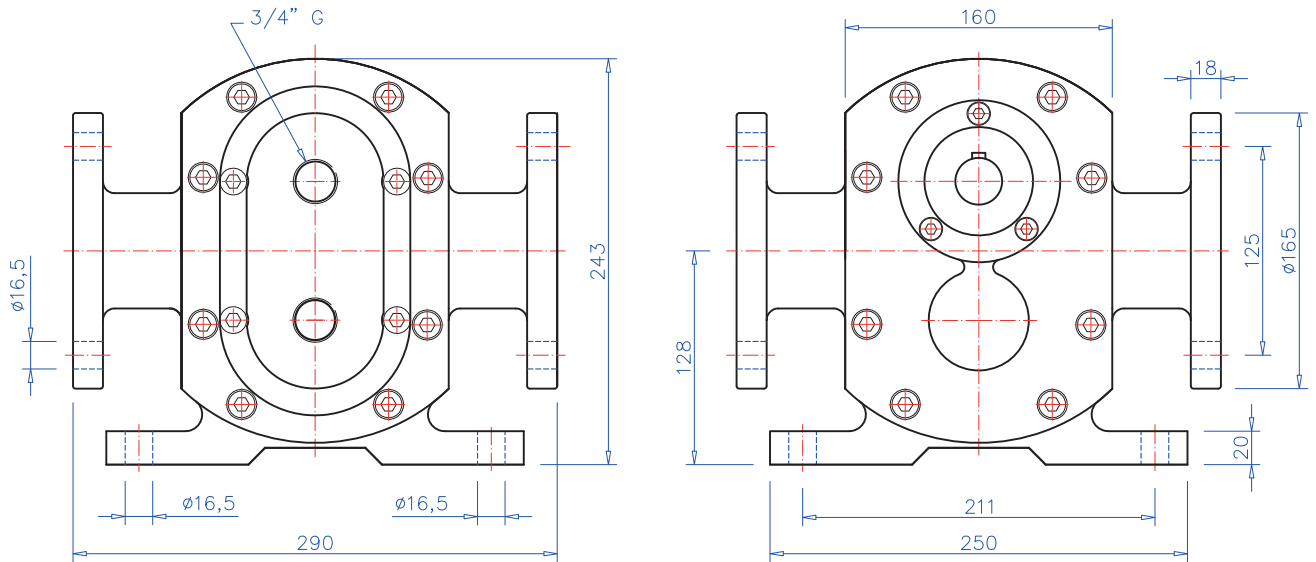
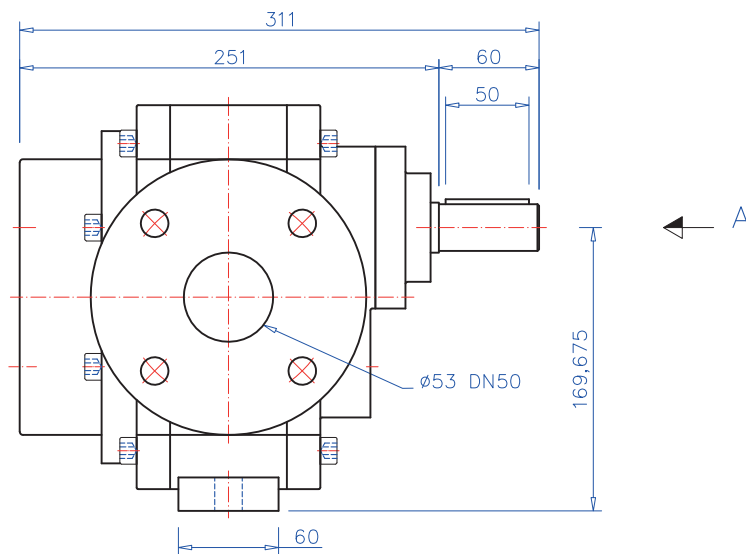


BOMBA DE ENGRANAJES
 POMPE À ENGRENAGES
 GEAR PUMPS

PS-250



Vista por A



CARACTERÍSTICAS DE LA BOMBA

Caudal a 900 R.P.M 250 l/min

Débit à 900 R.P.M Flow rate at 900 R.P.M

Cilindrada 277cc/v

Cylindrée

Capacity

Rpm max 900

(standard versión)

Presion Maxima 10bar

Pression maxi

Max.Presure

Temperatura máxima 100°C

Température maximale

Maximum temperature

Sentido de giro Independiente

Sens de rotation Turning

direction Independent