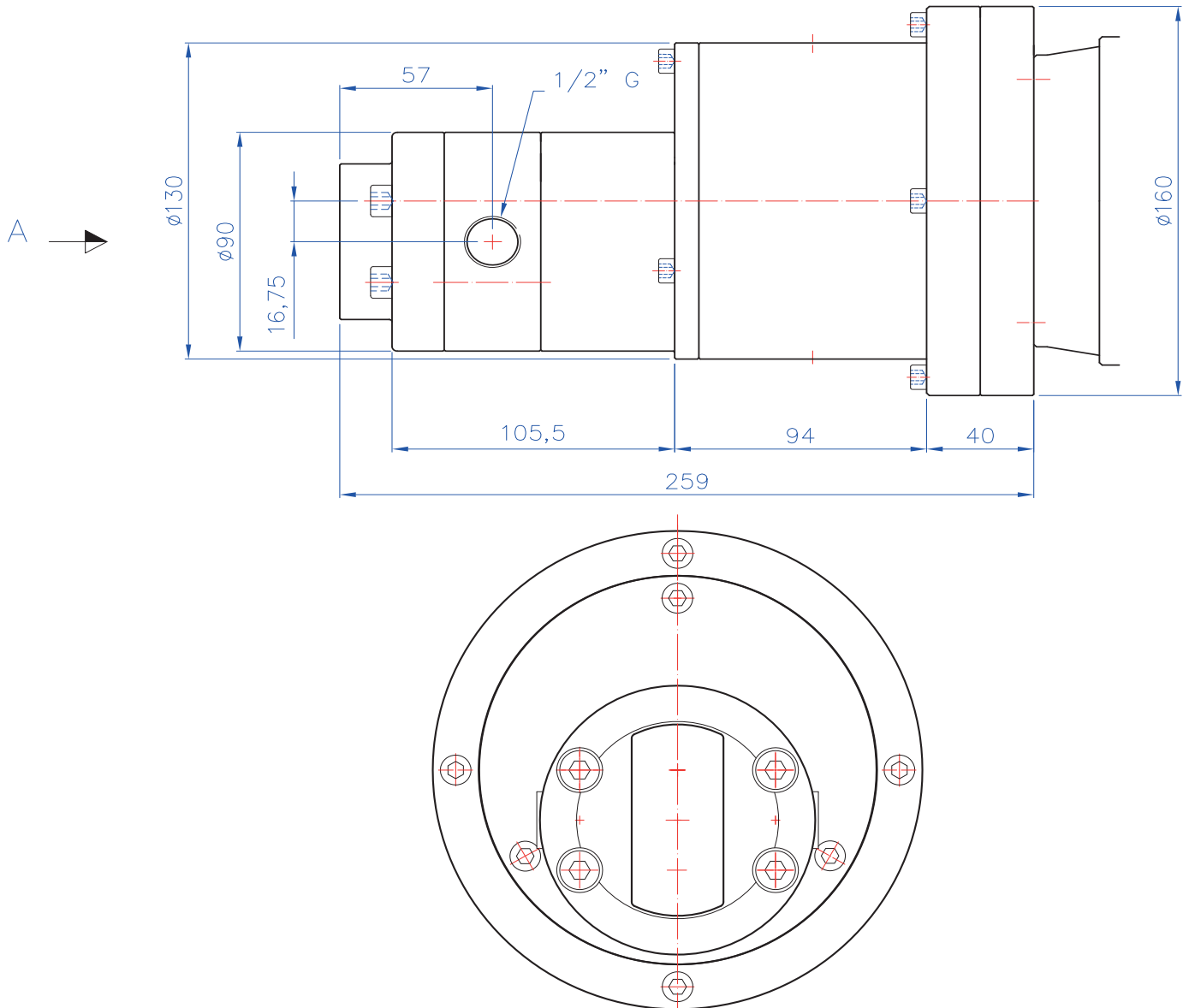


BOMBA DE ENGRANAJES
 POMPE À ENGRENAGES
 GEAR PUMPS

AM-25



Vista por A

CARACTERÍSTICAS DE LA BOMBA/CARACTERISTIQUES DE LA POMPE/PUMP'S CHARACTERISTICS

Caudal a 1500 R.P.M 25 l/min

Débit à 1500 R.P.M

Flow rate at 1500 R.P.M

Cilindrada 16.6cc/v

Cylindrée

Capacity

Rpm max 1500

(standard versión)

Presion Maxima 10bar

Pression maxi

Max.Presure

Temperatura máxima 80°C

Température maximale

Maximum temperature

Sentido de giro Independiente

Sens de rotation

Turning direction

Indépendant

Independent