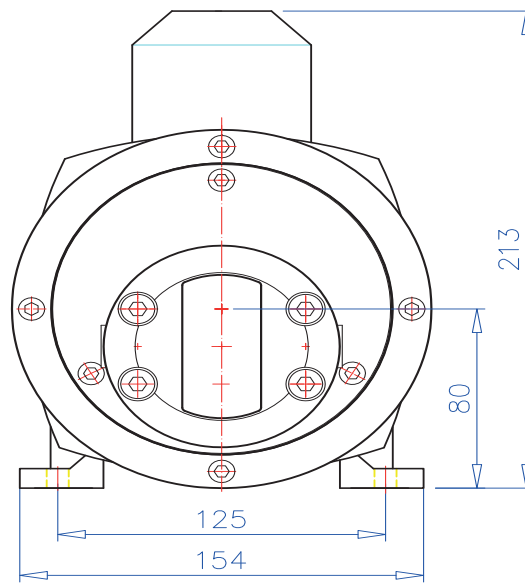
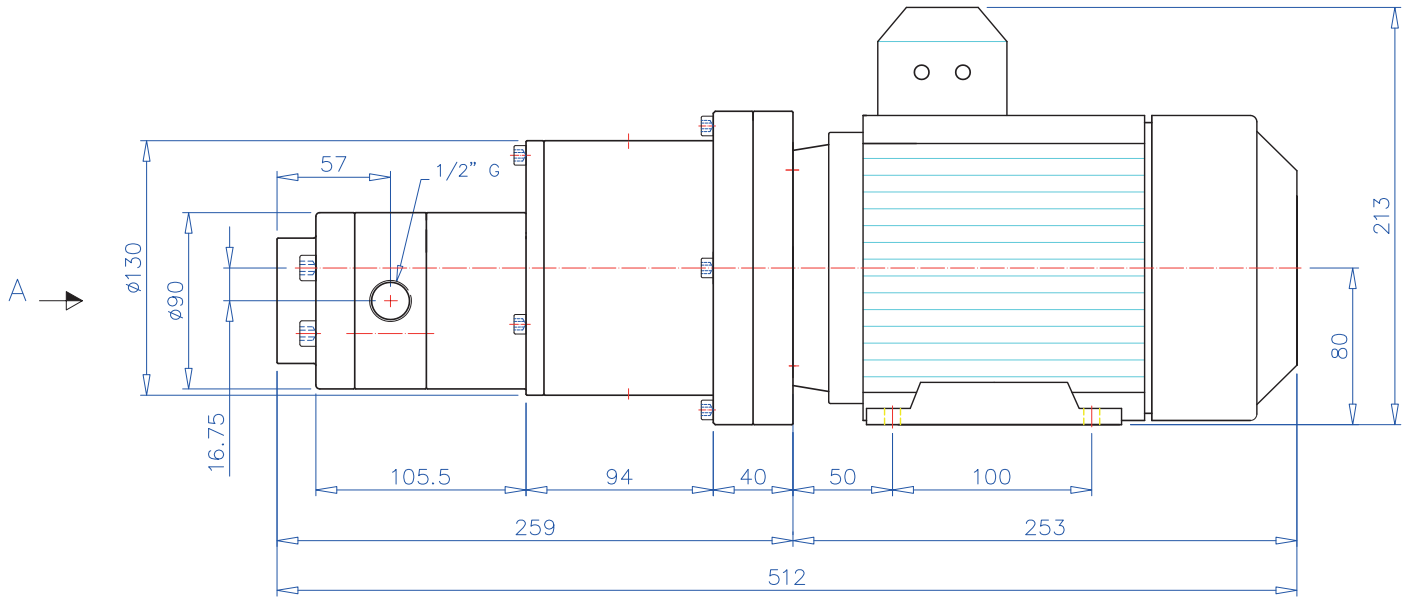


BOMBA DE ENGRANAJES
POMPE À ENGRENAGES
GEAR PUMPS

ANGLADA
PUMPS MACHINING GEAR BOXES

AM-25+MOTOR



Vista por A

CARACTERÍSTICAS DE LA BOMBA/CARACTERISTIQUES DE LA POMPE/PUMP'S CHARACTERISTICS

Caudal a 1500 R.P.M Débit à 1500 R.P.M Flow rate at 1500 R.P.M	25 l/min
Cilindrada Cylindrée Capacity	16.6cc/v
Rpm max (standard versión)	1500
Presion Maxima Presion maxi Max.Presure	10bar
Temperatura máxima Température maximale Maximum temperature	80°C
Sentido de giro Sens de rotation Turning direction	Independiente Indépendant Independent

CARACTERÍSTICAS DEL MOTOR/CARACTERISTIQUES DU MOTEUR/MOTOR'S CHARACTERISTICS

Velocidad Vitesse Speed	1.500 R.P.M
Potencia Puissance Power	1C.V-0.75 KW
Tensión Tension Tension	380-420V
Tipo Type Kind	IEC 80 2-4