

A

B

C

D

E

F

A

B

C

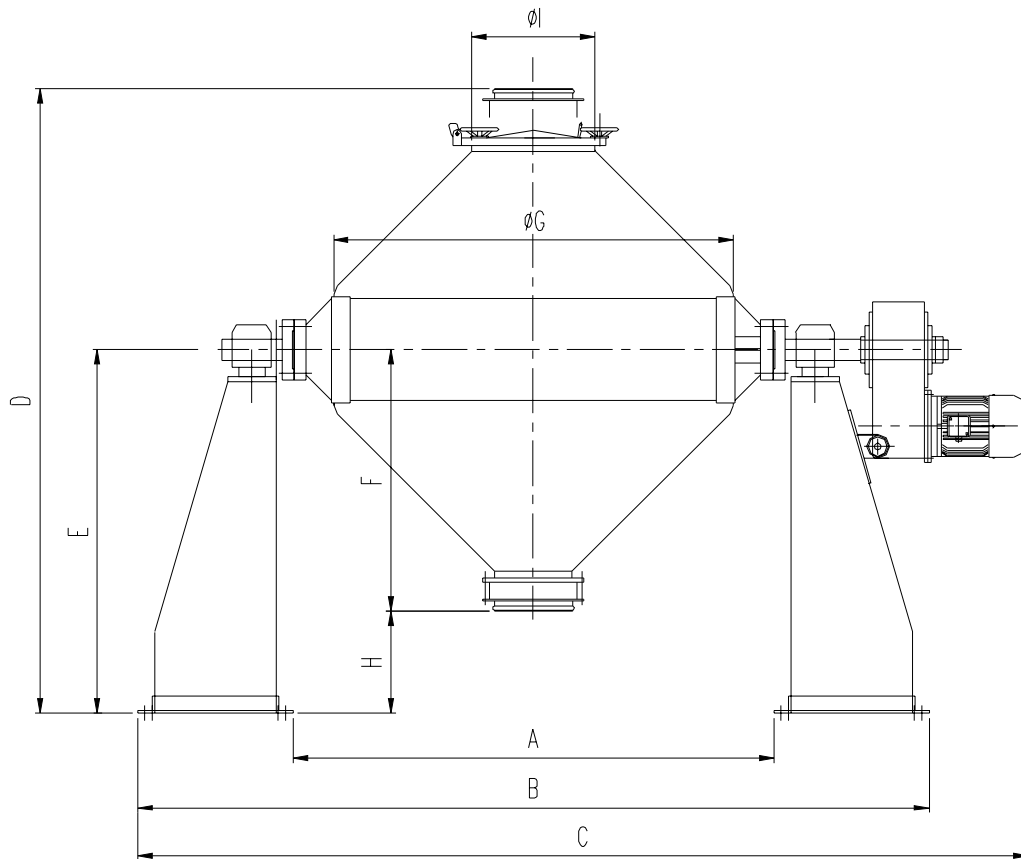
D

E

F

1 | 2 | 3 | 4

Datos tecnicos:
 Espesor Chapa: 3 a 5 mm
 Material: AISI 304/ 316
 Litros totales: 25-2000 Lts
 Terminacion: Pulido Sanitario



	LTS. UTILES	A	B	C	D	E	F	ϕG	H	ϕI
BC-50	32	575	1.275	1.275	1.410	1.030	380	470	650	200
BC-100	65	755	1.460	1.840	1.510	1.040	470	600	570	200
BC-250	165	1.020	1.725	2.325	1.635	1.050	585	800	465	300
BC-400	260	1.190	1.890	2.460	1.720	1.050	670	950	380	300
BC-600	390	1.380	2.080	2.695	1.835	1.060	775	1.100	285	300
BC-1.000	650	1.500	2.780	3.210	2.375	1.500	875	1.300	625	350
BC-1.400	910	1.740	3.020	3.450	2.470	1.500	970	1.450	530	350
BC-2.000	1.300	1.985	3.265	3.735	2.590	1.500	1.090	1.650	410	500
BC-3.300	2.145	2.460	3.290	4.440	2.860	1.510	1.350	1.950	160	500
BC-4.200	2.730	2.500	3.780	4.675	2.910	1.540	1.370	2.100	170	500

MYVMIXING
 SOLUCIONES EN ABITACION



MODELO MPDC

CLIENTE

PRESUPUESTO

OT

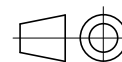
DIBUJO:

JESUS

REVISO:

PROYECTO:

**MEZCLADORA DOBLE CONO
 ESQUEMA GENERAL**



ESCALA

SIN ESCALA

OBSERVACIONES:

DENOMINACION: STD

OT N°: PRESUPUESTO

PLANO N°: 1/1

MATERIAL: AISI 304/ AISI 316

CANTIDAD: 1

A4

1

4